

# Прослушивающее устройство

*ученица 7 «Г» класса*

*ГОУ СОШ № 619*

*Степанова Светлана*



# *Цель работы*

- *Изучить устройство и принцип действия прослушивающего устройства*
- *Собрать прослушивающее устройство и проверить его работу*

*Создатель первого  
прослушивающего устройства*



*Термен Лев  
Сергеевич  
(1896-1993 )*

# *Герб с прослушивающим устройством*

*Эндовибратор*



*Эндовибратор внутри герба*



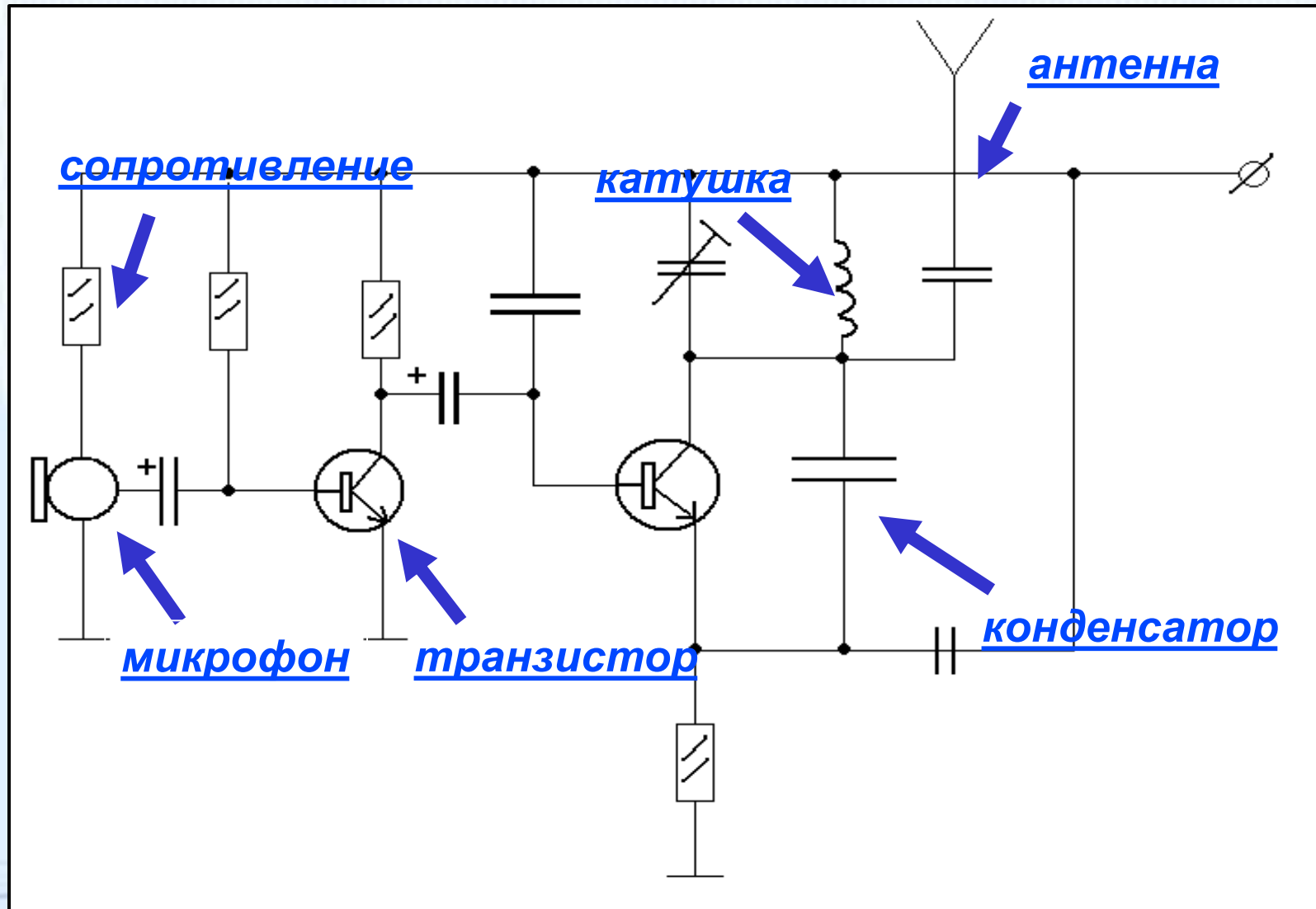
*Деревянный герб США*



# Примеры прослушивающих устройств



# Схема прослушивающего устройства



# Инструменты, материалы, детали

паяльник



канифоль

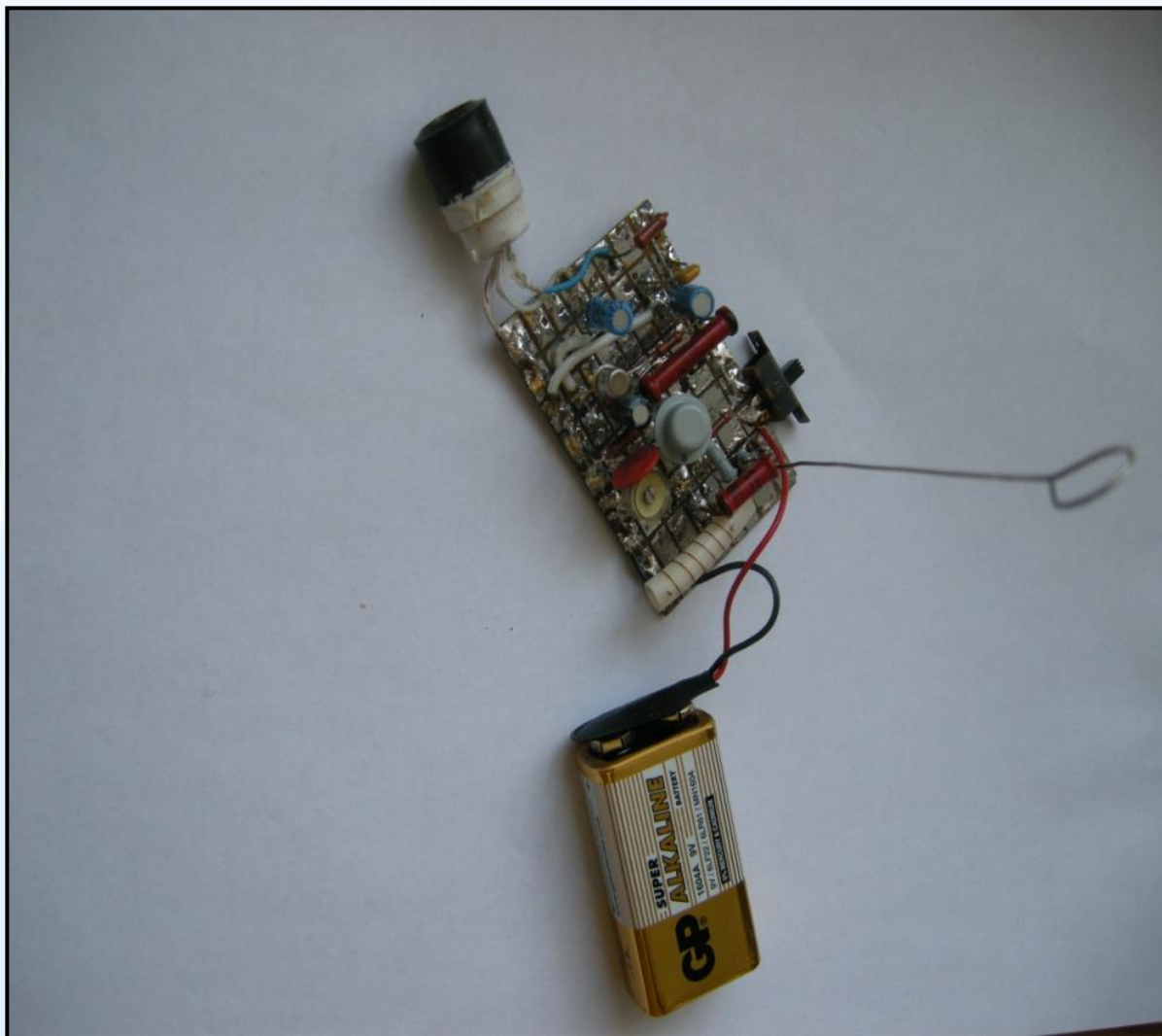


ОЛОВО





# Прослушивающее устройство



# Схема работы прослушивающего устройства

Прослушивающее устройство

передача звука

оператор

звук

злоумышленник

# *Исследование дальности действия устройства*

*В школе: 44,2 м*



# *Исследование дальности действия устройства*

*На улице: 75,5 м*



# *Литература*

- Борисов В.Г. „Юный радиолюбитель”, М., „Радио и связь”, 1987
- Галагузова М.А. „Первые шаги в электротехнику”, М. „Просвещение”, 1988
- Любимов Г.В. „Знакомимся с электрическими цепями”, М. „Наука”, 1981
- Отряшенков Ю.М. „Юный кибернетик” М., „Детская литература”, 1978
- „Энциклопедический словарь юного техника” М. „Педагогика”, 1980